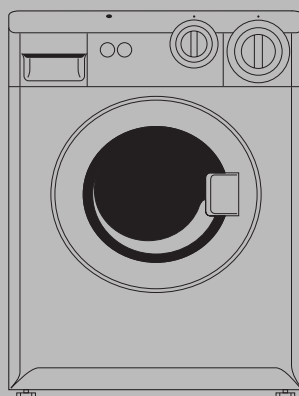


ZANUSSI

 Electrolux

WASHING MACHINE
СТИРАЛЬНАЯ
МАШИНА
FCS 720C



INSTRUCTION- AND INSTALLATION BOOKLET
РУКОВОДСТВО ПО УСТАНОВКЕ И ЭКСПЛУАТАЦИИ

СОДЕРЖАНИЕ

Для пользователя

РУКОВОДСТВО ПО ТЕХНИКЕ БЕЗОПАСНОСТИ 18

ОБЩАЯ ИНФОРМАЦИЯ О СТИРКЕ 19

- Моющее средство и кондиционер для ткани
- Условные обозначения на этикетках текстильных изделий

ДЕТАЛИ И ЭЛЕМЕНТЫ СИСТЕМЫ СТИРАЛЬНОЙ МАШИНЫ 20-21

- Стиральная машина (вид спереди)
- Стиральная машина (вид сзади)

ТАБЛИЦЫ ПРОГРАММ 22-23

ПОРЯДОК ЭКСПЛУАТАЦИИ СТИРАЛЬНОЙ МАШИНЫ 24

- Загрузка стиральной машины
- Загрузка моющего средства и кондиционера для ткани
- Запуск программы стиральной машины

ТЕХНИЧЕСКОЕ ОБСЛУЖИВАНИЕ 25-26

- Корпус стиральной машины
- Лоток для загрузки моющего средства
- Гнездо для лотка
- Очистка внутренних поверхностей стиральной машины
- Удаление накипи
- Защита стиральной машины от замерзания

ЕСЛИ СТИРАЛЬНАЯ МАШИНА НЕ РАБОТАЕТ 27

ТЕХНИЧЕСКОЕ ОБСЛУЖИВАНИЕ 28

- Техническое обслуживание и запасные части

Для специалиста по установке

ТЕХНИЧЕСКИЕ ХАРАКТЕРИСТИКИ 28

РАСПАКОВКА СТИРАЛЬНОЙ МАШИНЫ 29

- Если стиральная машина повреждена
- Переноска стиральной машины
- Стопорные транспортировочные устройства
- Идентификация материалов

УСТАНОВКА СТИРАЛЬНОЙ МАШИНЫ 30-31

- Выравнивание стиральной машины
- Подача воды
- Слив воды
- Подача электроэнергии

- CE** Данный прибор соответствует следующим директивам Е.Е.С.:
- 73/23/ЕЕС от 19.02.1973 – директива по низкому напряжению.
 - 89/336/ЕЕС от 03.05.1989 (вкл. поправку)
 - 92/31/ЕЕС) – директива по электромагнитной совместимости.



РУКОВОДСТВО ПО ТЕХНИКЕ БЕЗОПАСНОСТИ

Перед установкой и началом эксплуатации стиральной машины внимательно прочитайте настоящее руководство, в том числе все указания и предупреждения. Это обеспечит вам бесперебойную работу машины с максимальной эффективностью. Все, кто пользуется этой стиральной машиной должны быть ознакомлены с инструкциями по эксплуатации машины и технике безопасности.

- Перед началом эксплуатации стиральной машины необходимо удалить весь упаковочный материал и стопорные транспортировочные устройства. Невыполнение этого требования может привести к повреждению машины и другого имущества. См. подраздел “Стопорные транспортировочные устройства”.
- Все работы по установке машины и другие работы по наладке и ремонту должны быть выполнены квалифицированным механиком. Работы, выполненные некомпетентными лицами, могут привести к нарушению правильного функционирования машины, а также к травмам людей и повреждению машины.
- Машина тяжелая, поэтому будьте осторожны, когда ее приподнимаете. **ЗАПРЕЩАЕТСЯ** поднимать машину, держась за панель управления, дверцу или лоток для моющего средства.
- Убедитесь в том, что машина не стоит на электрическом шнуре и, что на шлангах нет мест сжатия или перегибов.
- Избегайте установки машины в помещении, где нет водостока в полу.
- Машина предназначена только для обычной стирки в домашних условиях и только в соответствии с инструкциями, приведенными в настоящем руководстве. Использовать машину в других целях рискованно, так как возможны травмы людей и повреждение машины и другого имущества.
- Стиральной машиной должны пользоваться только взрослые люди. Не позволяйте детям играть с машиной или трогать органы управления и движущиеся/подвижные детали.
- В машине можно стирать только изделия, пригодные для машинной стирки. Если возникли сомнения, свяжитесь с фирмой-изготовителем или продавцом этой вещи.
- Следуйте рекомендациям на этикетках, прикрепленных к текстильным изделиям, и перед стиркой убедитесь, что карманы пусты, а пуговицы и застёжки-молнии застегнуты.
- Твердые предметы, такие как монеты, булавки, гвозди, винты и др., могут вызвать серьезные повреждения машины. Перед загрузкой одежды в машину убедитесь в том, что карманы пусты.
- Перед машинной стиркой удалите пятна ржавчины, чернил, краски и травы.
- Не стирайте в машине порванное или сильно изношенное белье.
- Не оставляйте работающую машину без присмотра.
- Вещи, обработанные, например, химикатами для удаления ржавчины, жидкими средствами бытовой химии и др., перед стиркой в машине следует тщательно прополоскать вручную.
- Стирайте мелкие вещи, например тонкие носки, галстуки, кружевные воротники и изделия, в сетчатых мешках для белья, чтобы предотвратить их попадание между внутренним и наружным барабанами.
- При стирке в стиральной машине бюстгалтеров с косточками, они должны находиться в сетчатых мешках для белья.
- Всегда следуйте рекомендациям изготовителей моющего средства и кондиционера ткани при определении количества этих веществ для использования. Слишком большое количество может испортить ваше белье.
- Перед загрузкой машины убедитесь, что в барабане нет посторонних предметов или домашних животных.
- Не перегружайте машину. При перегрузке ухудшается характеристика работы машины и возможно повреждение белья.
- При работе машины стекло дверцы нагревается, поэтому не прикасайтесь к нему. Не допускайте детей к работающей машине.
- Прежде чем открыть дверцу машины убедитесь, что вода полностью откачана.
- По окончании работы отключите машину от источников водоснабжения и электроэнергии. Вынимая вилку шнура из розетки электросети, держитесь за вилку, а не за шнур.
- Когда машина не используется, держите дверцу неплотно закрытой для предотвращения затхлого запаха.
- Перед очисткой машины, проведением работ по техническому обслуживанию убедитесь, что машина отключена от электросети.
- Техническое обслуживание и ремонт должно проводить ремонтное предприятие, уполномоченное поставщиком. Пользуйтесь только теми запчастями, которые предлагают такие предприятия. Никогда не пытайтесь отремонтировать машину самостоятельно.
- После завершения срока службы машины отсоедините ее от электросети, затем отрежьте электрический шнур в том месте, где он входит в машину. Примите меры, чтобы дети не смогли использовать для игры отрезанный шнур с вилкой.

ОБЩАЯ ИНФОРМАЦИЯ О СТИРКЕ

МОЮЩЕЕ СРЕДСТВО И КОНДИЦИОНЕР ДЛЯ ТКАНИ

Как тип, так и количество моющего средства влияют на результаты работы стиральной машины. Применять чрезмерное количество моющего средства нет необходимости и, кроме того, это оказывает нежелательное влияние на окружающую среду. Даже моющие средства с биодобавками содержат вещества, которые могут нарушить баланс окружающей среды.

Используйте только высококачественные моющие средства, предназначенные для применения в автоматических стиральных машинах.

Для определения точного количества моющего средства следуйте рекомендациям его изготовителя с учетом массы загружаемых вещей, степени их загрязнения и жесткости подаваемой воды. Точную величину жесткости воды можно узнать в местной организации по водоснабжению.

Моющее средство

Перед пуском программы загрузите моющее средство в левый отсек раздаточного лотка. Для цветных, шерстяных и тонких тканей продаются моющие средства специальных типов.

Концентрированные моющие средства

Если вы используете концентрированное моющее средство, то его необходимо добавлять непосредственно в барабан перед загрузкой белья в машину. Система циркуляции воды в стиральной машине обеспечивает максимально эффективное использование стирального порошка.

При использовании концентрированных моющих средств не пользуйтесь программами с предварительной стиркой.

Жидкое моющее средство

Программы стирки при низкой и средней температуре можно выполнять с применением жидкого моющего средства вместо стирального порошка. В этих случаях надо выбирать программу без предварительной стирки. Вливать жидкое моющее средство в левый отсек загрузочного лотка следует непосредственно перед пуском программы.

Кондиционер для ткани

Если вы используете кондиционер, загружайте его в правый отсек раздаточного лотка. Кондиционер особенно целесообразен в случаях, когда выстиранные изделия будут сушиться в барабанной сушилке, так как он нейтрализует статическое электричество.

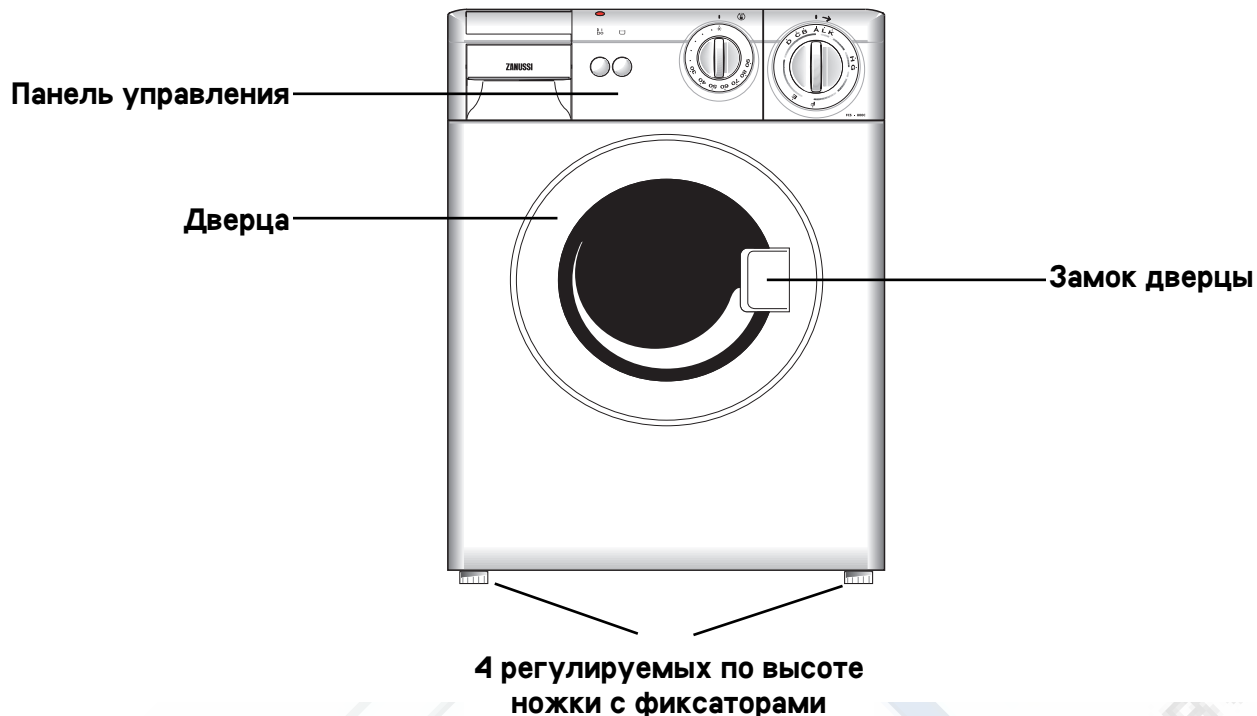
УСЛОВНЫЕ ОБОЗНАЧЕНИЯ НА ЭТИКЕТКАХ ТЕКСТИЛЬНЫХ ИЗДЕЛИЙ

Ниже приведены общепринятые условные обозначения, указываемые на этикетках, прикрепленных к одежде и другим текстильным изделиям.

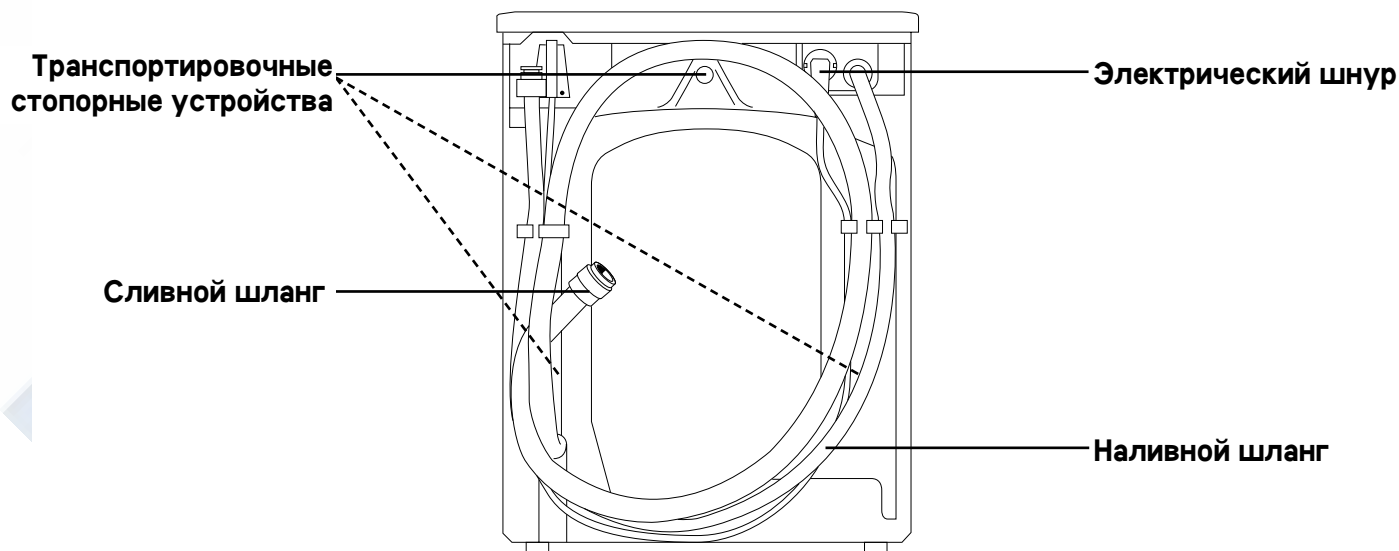
Обычная СТИРКА Осторожная	Стирка при 90°	Стирка при 60°	Стирка при 40°	Стирка при 30°	Только ручная стирка	Не стирать в воде
ОТБЕЛИВАНИЕ	Можно отбеливать в холодной воде			Не отбеливать		
ГЛАЖЕНИЕ	Макс. 200°C	Макс. 150°C	Макс. 100°C	Не гладить		
СУХАЯ ЧИСТКА	Код для сухой чистки (нормальные растворители)		Коды для сухой чистки (специальные растворители)		Не подлежит сухой чистке	Буквы внутри кодов сухой чистки дают информацию для правильного применения растворителей и процессов чистки
СУШКА	Сушить в горизонтальном положении	Сушить со стеканием воды	Сушить в вертикальном положении	нормальн. темп. низкая темп.	Не подвергать барабанной сушке	

ДЕТАЛИ И ЭЛЕМЕНТЫ СИСТЕМЫ СТИРАЛЬНОЙ МАШИНЫ

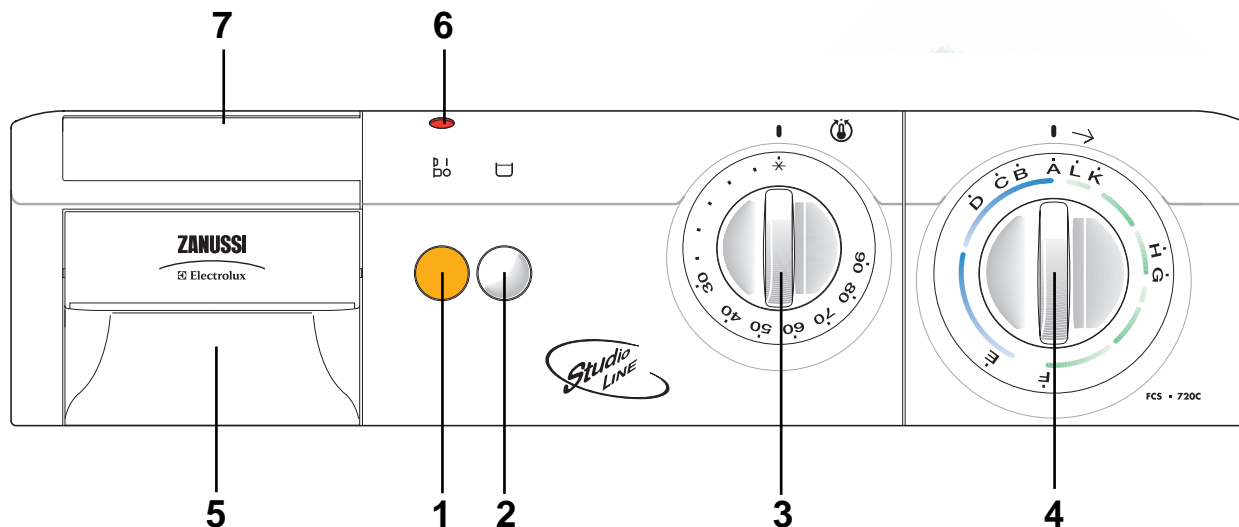
СТИРАЛЬНАЯ МАШИНА (ВИД СПЕРЕДИ)




СТИРАЛЬНАЯ МАШИНА (ВИД СЗАДИ)




ПАНЕЛЬ УПРАВЛЕНИЯ



КНОПЧНЫЕ ВЫКЛЮЧАТЕЛИ:

1  (Вкл./Выкл.) – После выбора программы стирки и температуры нажмите на эту кнопку для запуска машины (См. также 6-индикатор).

2  – Дополнительная функция. При нажатии этой кнопки программа будет останавливаться в конце последней операции полоскания, и вода, которая использовалась для полоскания, будет удерживаться в машине. Эта функция может использоваться в программах для стирки синтетики, деликатных тканей и шерсти для того, чтобы уменьшить смятие синтетических волокон.

После того, как программа была остановлена на позиции полоскание-останов без слива воды, для завершения стирки посредством слива воды и отжима с помощью вращения барабана нажмите еще раз кнопку этой функции для того, чтобы кнопка выскочила наружу. Если вы хотите закончить стирку путем слива воды без вращения барабана, то нужно переместить ручку установки программы вручную на позицию программы L. Перед выполнением перемещения ручки установки программы вручную рекомендуется сначала выключить машину с помощью нажатия кнопки Вкл./Выкл. (кнопка выскакивает наружу). После того, как ручка установки программы установлена на позицию L, снова нажмите кнопку Вкл./Выкл. (кнопка остается в утопленном положении) для завершения программы.

РУЧКИ УПРАВЛЕНИЯ И РАЗДАТОЧНЫЙ ЛОТОК ДЛЯ МОЮЩЕГО СРЕДСТВА:

3 терморегулятор для установки температуры между \times -90° C. Соблюдайте рекомендации, указанные на этикетке, прикрепленной к ткани.

4 выбор программы – для установки типа программы. См. стр. 24-25 “Таблица программ”.

5 лоток для моющего средства – с отдельными отсеками для моющего средства и кондиционера ткани. Моющее средство для предварительной стирки может быть добавлено непосредственно в барабан.

6 индикатор загорается примерно через 5 с после нажатия на кнопочный выключатель Вкл./Выкл., когда дверца блокируется, и машина начала работать. Индикатор продолжает светиться около 2-3 мин. после завершения программы и отпирания дверцы.

7 Место для схемы программ (самоклеящаяся этикетка)

ТАБЛИЦЫ ПРОГРАММ

Хлопчатобумажные и льняные изделия (масса сухой загрузки 3 кг)

	Степень загрязнения	Выбор программы	Установка темп.	Продолжит. программы, мин.	Содержание программы
Белые изделия	Сильное загрязнение	A	90	~ 147	Стирка при 90° С предварительной стиркой, 3 операции полоскания и отжим при 700 об/мин.
Белые изделия	Нормальное загрязнение	B	90	~ 135	Стирка при 90° С без предварительной стирки, 3 операции полоскания и отжим при 700 об/мин.
Цветные изделия	Нормальное загрязнение	B	60	~ 135	Стирка при 60° С без предварительной стирки, 3 операции полоскания и отжим при 700 об/мин.
Цветные изделия	Нормальное загрязнение	C	40	~ 110	Стирка при 40° С без предварительной стирки, 3 операции полоскания и отжим при 700 об/мин.
Быстрая стирка	Легкое загрязнение	D	30 - 40	~ 91	Быстрая стирка при 30°-40° С без предварительной стирки, 3 операции полоскания и отжим при 700 об/мин.
Отжим		E		~ 8	Слив и отжим при 700 об/мин.
Слив		L		~ 2	Слив

Синтетические изделия и изделия из тонкой ткани (масса сухой загрузки 1.5 кг)
Шерсть (масса сухой загрузки 1 кг)

	Степень загрязнения	Выбор программы	Установка темп.	Продолжит. программы, мин.	Содержание программы
Синтетика	Нормальное загрязнение	F	60	~ 74	Стирка при 60° С без предварительной стирки, 3 операции полоскания и отжим при 600 об/мин.
Синтетика	Легкое загрязнение	F	40	~ 74	Стирка при 40° С без предварительной стирки, 3 операции полоскания и отжим при 600 об/мин.
Изделия, требующие осторожного обращения	Нормальное загрязнение	G	30 - 40	~ 56	Стирка при 30° С - 40° С без предварительной стирки, 3 операции полоскания и отжим при 600 об/мин.
Шерстяные изделия 	Легкое загрязнение	H	✱ - 30	~ 50	Стирка при ✱ - 30° С без предварительной стирки, 3 операции полоскания и отжим при 600 об/мин.
Отжим		K		~ 8	Слив и отжим при 600 об/мин.
Слив		L		~ 2	Слив

Полоскание-останов без слива воды - Полоскание-останов без слива воды - это дополнительная функция, которая может использоваться в программах для стирки синтетики, деликатных тканей и шерсти. Для выбора функции полоскание-останов без слива воды нажмите соответствующую кнопку дополнительной функции, расположенную на панели управления стиральной машины. Полоскание-останов без слива воды означает, что программа останавливается, и вода, которая использовалась в последнем полоскании, удерживается в машине для уменьшения смятия синтетических волокон.

После того, как программа была остановлена на позиции полоскание-останов без слива воды, для завершения стирки посредством слива воды и отжима с помощью вращения барабана нажмите еще раз кнопку этой функции для того, чтобы кнопка выскочила наружу. Если вы хотите закончить стирку путем слива воды без вращения барабана, то нужно переместить ручку установки программы вручную на позицию программы L. Перед выполнением перемещения ручки установки программы вручную рекомендуется сначала выключить машину с помощью нажатия кнопки Вкл./Выкл. (кнопка выскакивает наружу). После того, как ручка установки программы установлена на позицию L, снова нажмите кнопку Вкл./Выкл. (кнопка остается в утопленном положении) для завершения программы.

ПОРЯДОК ЭКСПЛУАТАЦИИ СТИРАЛЬНОЙ МАШИНЫ

Перед началом эксплуатации машины следует прогнать программу стирки без загрузки белья в барабан для удаления любых остатков, попавших в барабан в процессе производства. Загрузите примерно 100 мл моющего средства непосредственно в барабан и прогоните программу G, 40° C. После завершения программы машина будет готова к работе.

ЗАГРУЗКА СТИРАЛЬНОЙ МАШИНЫ

Осторожно потяните защелку, чтобы открыть дверцу загрузочного люка машины. Загрузите грязное белье в барабан. Отдельные вещи могут быть крупными и мелкими. Всегда используйте полную загрузку: максимальную массу загруженного белья см. в таблицах программ. Массу можно уменьшить только в случае сильно загрязненных вещей и изделий, требующих осторожного обращения. Один из способов достижения максимальной загрузки состоит в заполнении барабана сухим бельем полностью, но неплотно. По другому способу взвешивают первые партии белья, чтобы правильно выбирать массу загружаемого белья в дальнейшем. Закройте дверцу загрузочного люка.

ЗАГРУЗКА МОЮЩЕГО СРЕДСТВА И КОНДИЦИОНЕРА ДЛЯ ТКАНИ

Количество моющего средства оказывает влияние на качество работы любой стиральной машины. Как слишком большое количество, так и слишком малое могут вызывать проблемы. Применяйте моющие средства, предназначенные только для автоматических стиральных машин и соблюдайте инструкции их изготовителей при измерении количества.

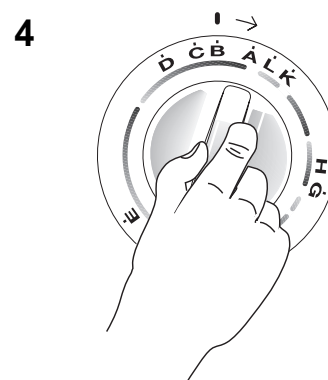
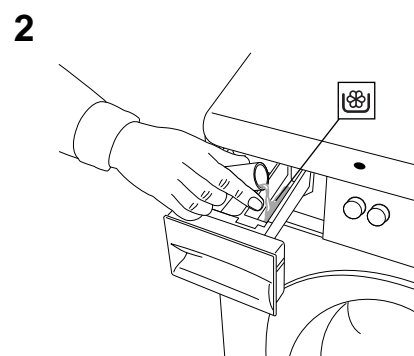
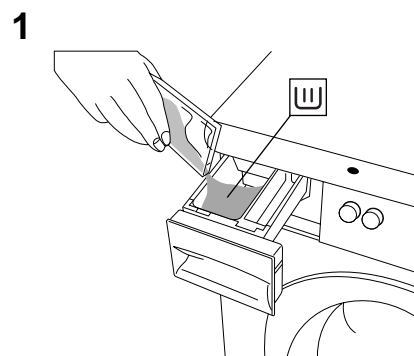
Если водопроводная вода жесткая или вещи сильно загрязнены, количество моющего средства следует увеличить. Если же вещи слабо загрязнены или загрузка неполная, количество моющего средства следует уменьшить. Сильное пенообразование может указывать на избыток моющего средства. Лоток используется как для моющего средства для основной стирки, так и для кондиционера. Загрузите моющее средство в большой отсек слева (рис. 1), а кондиционер – в меньший отсек справа, но не выше отметки максимального уровня (рис. 2). Если применяется предварительная стирка, то моющее средство загружается непосредственно в барабан.

ЗАПУСК ПРОГРАММЫ СТИРАЛЬНОЙ МАШИНЫ

Перед запуском программы убедитесь:

- закрыта ли дверца;
- подсоединена ли машина к водопроводу и к электросети;
- включена ли подача воды.


Установите температуру (рис. 3), выберите программу (рис. 4) и нажмите на кнопки вариантов программы, которые вам потребуются. Затем нажмите на кнопку Вкл./Выкл. для начала стирки. Индикатор загорится примерно через 5 с после запираания (блокировки) дверцы (электрическим приводом) и начала работы машины.



ТЕХНИЧЕСКОЕ ОБСЛУЖИВАНИЕ

КОРПУС СТИРАЛЬНОЙ МАШИНЫ

Очищайте наружные поверхности машины с помощью нейтральных (неабразивных) бытовых чистящих средств. После этого удалите оставшиеся следы влажной тряпкой.

 Не применяйте чистящие средства, содержащие спирт, растворитель и т.п.

ЛОТОК ДЛЯ ЗАГРУЗКИ МОЮЩЕГО СРЕДСТВА

Со временем внутри лотка накапливаются отложения моющего средства и кондиционера тканей. Их следует регулярно удалять струей воды. При необходимости очистки, лоток может быть извлечен из машины целиком. Для этого нужно вытянуть его наружу, чтобы освободить от стопа (рис. 1).

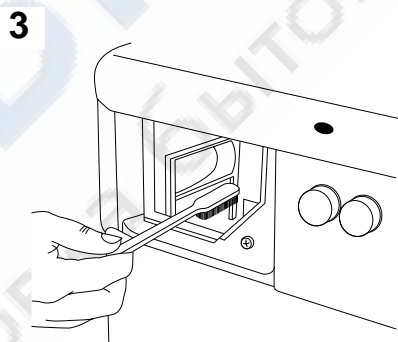
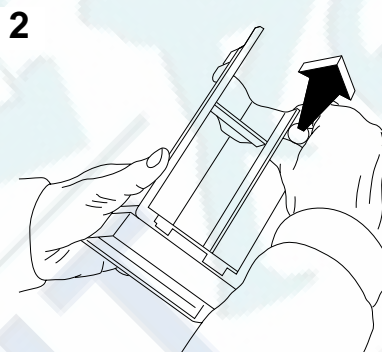
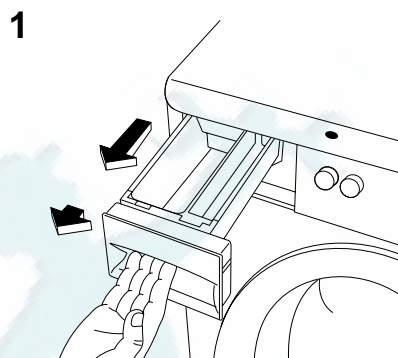
Чтобы удалить для очистки сифон (у внутренней кромки лотка) необходимо прижать его внутрь и одновременно вытягивать вверх (рис. 2). При обратной установке лотка прижимайте его вниз пока не услышите щелчок.

ГНЕЗДО ДЛЯ ЛОТКА

Отложения моющего средства могут накапливаться и в гнезде, куда вставляется лоток. Вы можете использовать старую зубную щетку для очистки этой зоны (рис. 3). После окончания очистки вставьте обратно лоток и промойте машину, включив короткую программу без загрузки белья.

ОЧИСТКА ВНУТРЕННИХ ПОВЕРХНОСТЕЙ СТИРАЛЬНОЙ МАШИНЫ

Если машина используется в основном для низкотемпературной стирки и/или с применением очень малого количества моющего средства, достаточно чистить машину изнутри примерно раз в месяц. Это предотвращает появление затхлого запаха. Для очистки используйте рекомендованное количество моющего средства и запустите программу стирки при наивысшей температуре без загрузки барабана.



ТЕХНИЧЕСКОЕ ОБСЛУЖИВАНИЕ

УДАЛЕНИЕ НАКИПИ

Если водопроводная вода имеет жесткость более 7° dH, необходимо удалять накипь из машины по меньшей мере один раз каждые три месяца. Для очистки вместо моющего средства используйте примерно 150 мл лимонной кислоты и осуществите прогон программы стирки при наивысшей температуре без загрузки барабана. Известковый осадок на таких деталях машины, как нагревательный элемент, снижает их срок службы. (Узнать жесткость водопроводной воды можно в местной организации по водоснабжению).

ЗАЩИТА СТИРАЛЬНОЙ МАШИНЫ ОТ ЗАМЕРЗАНИЯ

Если машина установлена в таком месте, где температура иногда падает ниже 0° C, имеется риск замерзания небольшого количества воды, оставшейся внутри машины после нормального ее использования, что может привести к повреждению машины. Во избежание этого необходимо выполнить следующие операции:

- отключите подачу воды к машине и отсоедините наливной шланг от подводящего трубопровода;
- выберите программу стирки, включите машину и осуществите короткий прогон программы;
- опустите конец наливного шланга до уровня пола. Для сбора воды, вытекающей из шланга используйте подходящий сосуд;
- поверните ручку программатора в положение программы слива, снова включите машину и осуществите короткий прогон программы;
- освободите сливной шланг от пластмассового хомутика сзади машины. Опустите конец сливного шланга глубоко в водосток, проложенный под полом (в сливное отверстие пола), но следите, чтобы конец шланга не опускался ниже уровня воды в водостоке (сливном отверстии).

При дальнейшем использовании машины следует снова подсоединить наливной и сливной шланги.

Прибор предназначен для использования и хранения в помещении при нормальной комнатной температуре. Изготовитель не несет ответственности за ущерб, возникший в результате замерзания прибора.

ЕСЛИ СТИРАЛЬНАЯ МАШИНА НЕ РАБОТАЕТ

Неисправность	Проверить:
Машина не запускается.	<ul style="list-style-type: none"> ■ Нажали ли вы на кнопку Вкл./Выкл.? ■ Вставлена ли вилка шнура в электросеть? ■ Проверьте плавкие предохранители? ■ Правильно ли закрыта дверца? ■ Правильно ли вы установили ручку программатора? ■ Включен ли кран подачи воды к машине?
Машина не заполняется водой.	<ul style="list-style-type: none"> ■ Включен ли кран подачи воды к машине? ■ Не отключена ли временно подача воды в вашем доме? ■ Не имеет ли наливной шланг перегибов или зажатых мест? ■ Не забит ли фильтр внутри наливного шланга? ■ Не слишком ли низкое давление воды?
Во время заполнения машины водой происходит слив.	<ul style="list-style-type: none"> ■ Не опущен ли слишком низко конец сливного шланга? (см. раздел <i>“Установка стиральной машины”</i>) ■ (Если вода из сливного шланга стекает непосредственно в настенный стояк). Имеется ли надлежащий зазор между концом сливного шланга и стояком? (см. раздел <i>“Установка стиральной машины”</i>) <p>Если необходимо вручную удалить из машины оставшуюся в ней воду, освободите сливной шланг от пластмассового хомутика сзади машины. Опустите конец шланга до уровня пола, чтобы вода стекала в водосток (в сливное отверстие пола).</p>
Отсутствует слив или отжим.	<ul style="list-style-type: none"> ■ Не нажата ли кнопка ринсе-холд? (следует выбрать программу слива или отжима). ■ Не имеет ли сливной шланг перегибов или зажатых мест? ■ Если шланг был удлиннен, сделано ли это в соответствии с инструкциями? (см. раздел <i>“Установка стиральной машины”</i>).
Переполнение машины, утечка.	<ul style="list-style-type: none"> ■ Не использовано ли слишком много моющего средства? ■ Применен ли правильный тип моющего средства (для автоматических стиральных машин)? ■ Правильно ли подсоединены шланги? (см. раздел <i>“Установка стиральной машины”</i>). ■ Не засорен ли лоток для моющего средства?
Стиральная машина вибрирует или шумно работает.	<ul style="list-style-type: none"> ■ Сняты ли все транспортировочные стопорные устройства? ■ Стоит ли машина на соответствующей поверхности и выровнена? ■ Не упирается ли машина в стену? ■ Стоит ли машина на всех четырех ножках?
Дверца стиральной машины не открывается.	<ul style="list-style-type: none"> ■ Подождали ли вы 2-3 минуты после окончания программы? Погас ли индикатор? <p>Прочитайте еще раз подраздел <i>“Загрузка стиральной машины”</i> в отношении открытия дверцы. Никогда не пытайтесь применять силу для открытия дверцы. Свяжитесь с соответствующим ремонтным предприятием.</p>

ТЕХНИЧЕСКОЕ ОБСЛУЖИВАНИЕ

ТЕХНИЧЕСКОЕ ОБСЛУЖИВАНИЕ И ЗАПАСНЫЕ ЧАСТИ

Если появляется неисправность, проверьте нельзя ли ее устранить, используя перечень неисправностей, приведенный в разделе “Если стиральная машина не работает”.

Если Вы вызываете специалиста из сервисного центра, чтобы устранить одну из неисправностей, приведенных в этом перечне, Вам возможно придется заплатить за вызов мастера. Это относится также к повреждениям, возникшим при использовании машины не по назначению. Техническое обслуживание и ремонт должны выполняться сервисной организацией, уполномоченной изготовителем. При обращении в сервисный центр вы должны указать модель и заводской номер, выбитые на заводской табличке машины. Вы можете выписать эти данные ниже:

ТИП.....

МОДЕЛЬ.....

ЗАВОДСКОЙ НОМЕР.....

НОМЕР СЕРИИ.....

ДАТА ПОКУПКИ


ТЕХНИЧЕСКИЕ ХАРАКТЕРИСТИКИ

ГАБАРИТНЫЕ РАЗМЕРЫ	Высота	67 см
	Ширина	49.5 см
	Глубина	51.5 см
МАССА	Нетто	54 кг
РЕКОМЕНДУЕМАЯ ЗАГРУЗКА (МАССА СУХОГО БЕЛЬЯ)	Хлопчатобумажные и Синтетические/Тонкие изделия	3.0 кг 1.5 кг
	Шерстяные изделия	1.0 кг
ДАВЛЕНИЕ ПОДАВАЕМОЙ ВОДЫ	Минимум	50 кПа (0.5 бар)
	Максимум	1000 кПа (10 бар)
ЕМКОСТЬ БАРАБАНА		27 литров
ЧАСТОТА ВРАЩЕНИЯ ПРИ ОТЖИМЕ	Максимум	700 об/мин.
ЭЛЕКТРИЧЕСКИЕ ХАРАКТЕРИСТИКИ	Напряжение сети	230 В - 50 Гц
	Номинальная мощность	1900 Вт (230 В 10 А)

РАСПАКОВКА СТИРАЛЬНОЙ МАШИНЫ

Если стиральная машина повреждена

Если стиральная машина была повреждена во время транспортировки, необходимо немедленно уведомить об этом компанию, ответственную за доставку. Проверьте, не повреждена ли машина. Если вы обнаружили какие-либо повреждения, неисправности или отсутствие каких-либо деталей, немедленно сообщите об этом в торговое предприятие, продавшее стиральную машину.

 **ЗАПРЕЩАЕТСЯ** оставлять упаковочный материал в местах, доступных детям.

Переноска стиральной машины

Будьте осторожны, приподнимая стиральную машину. В случае неправильной переноски можно не только получить травмы, но и повредить машину. Откройте дверцу и удерживайте машину за внутреннюю поверхность загрузочного люка. Для переноски машины можно использовать также выступающую часть верхней крышки машины. **ЗАПРЕЩАЕТСЯ** приподнимать машину, держась за панель управления, дверцу или лоток для моющего средства (рис. 1).

Стопорные транспортировочные устройства

Для предотвращения повреждения барабана и электродвигателя во время транспортировки стиральную машину снабжают рядом стопорных устройств/упаковочных деталей. Перед установкой машины их **НЕОБХОДИМО** удалить.

Распределите часть полистирольного упаковочного материала на полу позади машины и затем осторожно положите на него машину задней стороной. Убедитесь в том, что при этом не были смяты шланги (рис. 2).

Снимите полистирольное основание, на котором была доставлена машина. Верните машину в нормальное вертикальное положение и выверните три винта сзади (рис. 3).

В открывшиеся отверстия **НЕОБХОДИМО** вернуть пластмассовые пробки, доставленные вместе с машиной (в пластиковом пакете внутри барабана) (рис. 4).

Идентификация материалов

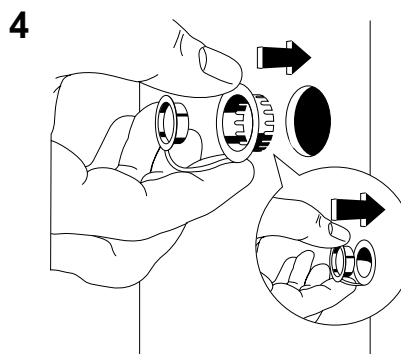
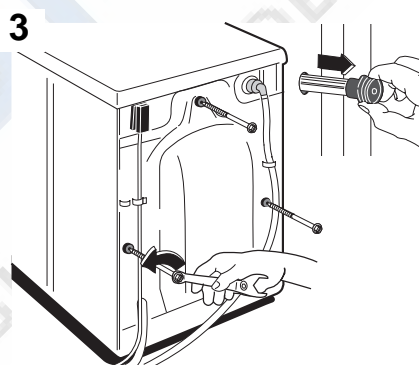
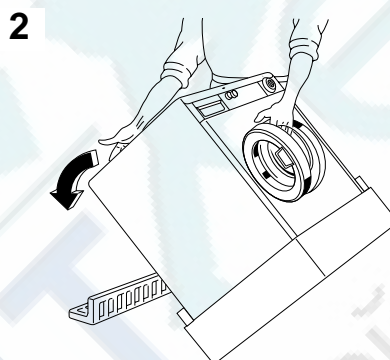
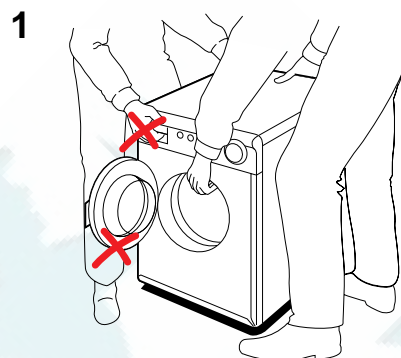
Все материалы, примененные для упаковки машины, экологически безопасны. Различные использованные пластики идентифицированы и могут подвергаться повторной обработке.

- PE – буквы, обозначающие полиэтилен, который применен для обертывания машины, и футляра для настоящего руководства.
- PS – буквы, обозначающие полистирол (в данном случае формованный), из которого изготовлены детали для амортизации ударов при транспортировке.

Картонные детали упаковки изготовлены из бумаги, пригодной для вторичной переработки, и должны быть сданы в соответствующие приемные пункты.

Машина содержит пластмассовые и резиновые детали.

Все они имеют маркировку, указывающую тип материала, поэтому могут быть повторно переработаны или утилизированы по истечении срока службы машины. Маркировка выполнена в соответствии с международными стандартами.




УСТАНОВКА СТИРАЛЬНОЙ МАШИНЫ

ВЫРАВНИВАНИЕ СТИРАЛЬНОЙ МАШИНЫ

Машина должна устанавливаться на устойчивой и твердой поверхности, и она не должна касаться стен или мебели. Выравнивание машины (по уровню) производится путем регулировки ножек. Убедитесь, что машина стоит на всех четырех ножках. После выравнивания машины зафиксируйте ножки путем затяжки круглых гаек (рис. 1).

Допускается некоторая вибрация, которая неизбежна при вращении загруженной посуды, особенно при отсутствии бетонного пола.


 При установке прибора на пол с ковровым покрытием необходимо проследить за тем, чтобы нижние вентиляционные отверстия не были закрыты.


ПОДАЧА ВОДЫ

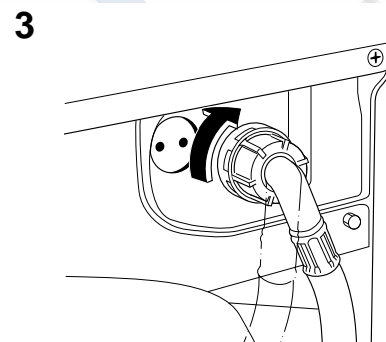
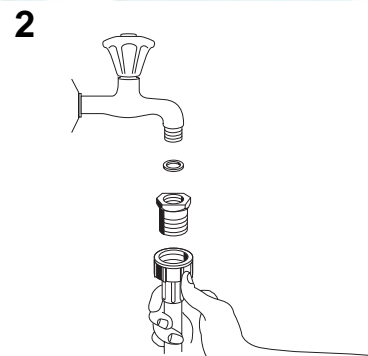
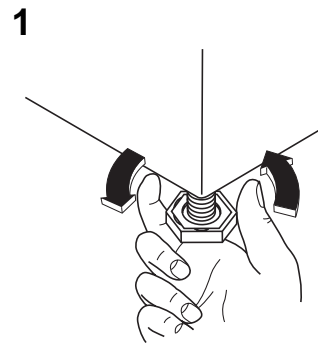
Подсоедините заливной шланг к крану с резьбой 3/4". При необходимости используйте переходник (1/2 дюйма), входящий в комплект поставки. (рис. 2).

Наливной шланг нельзя соединять с удлиняющим шлангом любого вида. Если шланг слишком короткий, его надо заменить на более длинный, специально предназначенный для данной цели.

Конец наливного шланга со стороны машины можно повернуть в любом направлении. Ослабьте затяжку гайки, поверните шланг, затем снова затяните гайку (рис. 3).

 Перед тем, как задвинуть машину на место, удостоверьтесь в том, что гайка надежно затянута.

 Используйте только тот заливной шланг, который поставляется с вашей посудомоечной машиной, не пользуйтесь старым заливным шлангом.



Слив воды

Применять сливной шланг можно тремя различными способами

Поверх края ванны или раковины:

Этот способ можно использовать только, если вы уверены, что шланг не сместится во время слива воды из машины. Шланг можно зафиксировать на стене, на крючке или привязать к крану шнуром (рис. 1).

Непосредственно в водосток над водозатвором:

Сливной шланг можно непосредственно ввести в трубу (например под раковиной или кухонной мойкой) над водозатвором. Сливной шланг надо прокладывать так, чтобы часть его была поднята вверх до уровня верхнего края раковины и зафиксирована там (рис. 2).

Непосредственно в настенный стояк:


Стояк должен быть вертикальным. Высота над полом должна составлять от 450 до 800 мм.


Вокруг и ниже конца сливного шланга должны быть воздушные зазоры. Это означает, что внутренний диаметр стояка должен быть больше наружного диаметра шланга (рис. 3). Шланг устанавливается в стояк не глубже чем на 50 мм и его необходимо зафиксировать в этом положении.

Сливной шланг можно удлинить не более чем до 3,5 м. В качестве удлинительного шланга используйте шланг с внутренним диаметром, не меньшим диаметра собственного шланга машины. Используйте подходящий соединитель шлангов. Шланг должен быть уложен на уровне пола с подъемом только в месте "встречи" со сливной трубой (рис. 4).

Подача электроэнергии

Стиральная машина поставляется с электрическим шнуром и вилкой для подключения к заземленной настенной розетке сети 230 В, 10 А. Если машина установлена в месте повышенной влажности (ванная комната, прачечная) без постоянной электропроводки, необходимо ее заземлить.

 Если для стиральной машины требуется постоянная электропроводка, то эту работу должен выполнять только квалифицированный электрик.

 Фиксированное электрическое подключение должно осуществляться только уполномоченным на это электриком или компетентным лицом.

